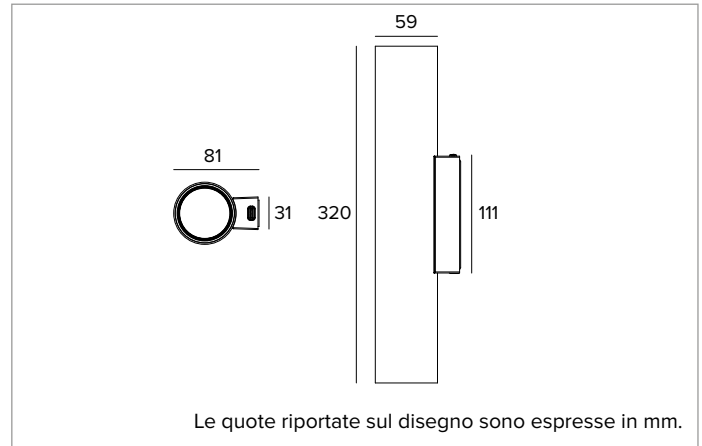


## 1T9941DA | LABEL 6 - Parete

### Apparecchio a parete per sorgenti LED a luce diretta alimentato a tensione di rete



	4000K	H(m)	D(m)	E <sub>max</sub> (lx)
	Ra90		45°	
	Fixture Power	10W	1	0.84 1809
	Source Flux	1321lm	2	1.68 452
	Fixture Flux	982lm	3	2.52 201
	Efficacy	103lm/W	4	3.35 113
TS1991	I <sub>max</sub> =1370cd/klm	I <sub>max</sub>	1809cd	5 4.19 72



#### SORGENTE

LED Chip on Board ad alta efficienza Ra90. 2700K-3500K su richiesta.

**Classe di efficienza energetica:** E

**Potenza nominale:** 8,3W

**Flusso nominale:** 1321lm

**Indice resa cromatica:** 90

**Rf:** 90

**Rg:** 98

**CCT nominale:** 4000K

**Durata utile (L80/B10):** >50000h tq +25°C

#### CARATTERISTICHE ILLUMINOTECNICHE

Versione MWFL - ottica di precisione a sfaccettature convesse in alluminio anodizzato speculare, filtro olografico diffondente e anello cut off in silicone nero.

**Emissione:** DIRETTA

**Ottica:** RIFLETTORE

**Apertura di fascio:** MWFL

**Rendimento ottico:** 74%

**Flusso apparecchio:** 982lm

**Efficienza luminosa:** 103lm/W

**Sicurezza fotobiologica:** Conforme al gruppo di rischio basso RG1

#### CARATTERISTICHE MECCANICHE

Corpo cilindrico in alluminio lavorato ottenuto mediante processo di estrusione e rivestito con vernice a polvere.

**Colore e finitura:** Bianco gesso

**Dimensioni:** D=59mm

**Peso:** 0,81Kg

**Grado di protezione:** IP20

#### CARATTERISTICHE ELETTRICHE

Versione DALI con alimentazione integrata all'interno dell'apparecchio. Apparecchio conforme EN 60598-2-22 per alimentazione da un sistema di emergenza centralizzato CPSS (Central Power Supply System, comunemente chiamato soccorritore), non incorporato nell'apparecchio - escluso aree ad alto rischio. La potenza e il flusso di default sono pari al 100% in AC e al 100% in DC.

**Potenza apparecchio:** 10W

**Alimentazione:** 220-240Vac 50/60Hz

**Classe di isolamento:** CLASSE 2

**Tipo driver / Controllo:** DALI - PUSH

**Driver incluso:** SI

**Classe F:** SI

**SAFE FLICKER:** PstLM=<1 e SVM=<0,4 (IEC TR 61547-1 e IEC TR 63158), a garanzia di una luce più confortevole e sicura

**Temperatura ambiente:** 0°C / +25°C

#### INSTALLAZIONE

Kit con piastra di fissaggio per l'installazione a parete già incluso nel prodotto.

#### NOTE

Commissioning del sistema di regolazione tramite APP gratuita; l'intervento di un tecnico specializzato può essere quotato su richiesta.

#### GARANZIA

5 anni.

#### AVVERTENZE

Apparecchio progettato per essere smaltito/riciclato a fine vita. Sorgente luminosa (solo LED) sostituibile da un professionista. Alimentatore sostituibile da un professionista.

A motivo dell'evoluzione tecnologica dei componenti elettronici i dati indicati sono soggetti ad aggiornamento e quindi deve essere richiesta conferma in fase d'ordine. Flusso luminoso e potenza elettrica presentano tolleranze di +/-10% rispetto al valore indicato. tq +25°C (CIE 121).

Si riserva la facoltà di apportare modifiche tecniche.

Targetti Sankey S.r.l.  
Via Pratese, 164  
50145 Firenze - Italy  
Tel: +39 055 37911  
targetti.com  
targetti@targetti.com

CCIAA Firenze  
Share Capital:  
€ 500.000,00  
VAT N. (IT):  
01537660480  
R.E.A.: FI-275656

**TARGETTI**

## 1T9941DA | LABEL 6 - Parete

### Apparecchio a parete per sorgenti LED a luce diretta alimentato a tensione di rete

## Accessori

### Sistemi di controllo



Codice

**1T5349**

Unità di controllo wireless IP20 con interfaccia DALI.

Genera un bus DALI2 locale e ciò rende possibile la connessione diretta ad un driver LED con interfaccia DALI.

Il modulo può essere usato solo in un sistema chiuso e non può essere connesso ad una rete DALI esistente.

Il modulo è controllato in modalità wireless tramite applicazione Casambi per smartphone e tablet attraverso tecnologia Bluetooth 5.0.

I dispositivi creano automaticamente una rete mesh wireless adattiva, robusta ed affidabile permettendo di gestire in maniera semplice ed efficiente un numero elevato di apparecchi.

L'unità di controllo è preimpostata con profilo DALI 1CH, ovvero il dispositivo è in grado di controllare un singolo driver DALI con comandi broadcast.

Oltre a DALI broadcast, sono disponibili anche altre modalità di funzionamento, come:

- Pulsante (normalmente aperto)
- Unità di controllo 0/1-10V
- Unità di controllo DALI Tunable White DT8
- Sensore di presenza



Codice

**2T0131**

Extender IP20: unità di controllo wireless per driver LED con interfaccia di dimmerazione DALI (o 1-10V) basata su tecnologia Casambi.

Dispone di una uscita DALI2 tramite la quale si possono controllare fino a 40 apparecchi di illuminazione.

Con l'aggiunta di un ulteriore alimentatore BUS DALI esterno è possibile comandare fino a 64 apparecchi.

Extender IP20 è preimpostato sul profilo DALI broadcast, ovvero tutti gli apparecchi collegati ad esso sono dimmerabili allo stesso livello.

Oltre al DALI broadcast, sono disponibili altre modalità di funzionamento, come:

- EXTENDER DALI 8CH
- EXTENDER DALI Tunable White
- EXTENDER 0/1-10V
- EXTENDER DALI 4CH
- EXTENDER DALI DT8 Tunable White

A motivo dell'evoluzione tecnologica dei componenti elettronici i dati indicati sono soggetti ad aggiornamento e quindi deve essere richiesta conferma in fase d'ordine. Flusso luminoso e potenza elettrica presentano tolleranze di +/-10% rispetto al valore indicato.  $t_q +25^{\circ}\text{C}$  (CIE 121).

Si riserva la facoltà di apportare modifiche tecniche.

Targetti Sankey S.r.l.  
Via Pratese, 164  
50145 Firenze - Italy  
Tel: +39 055 37911  
targetti.com  
targetti@targetti.com

CCIAA Firenze  
Share Capital:  
€ 500.000,00  
VAT N. (IT):  
01537660480  
R.E.A: FI-275656

**TARGETTI**